



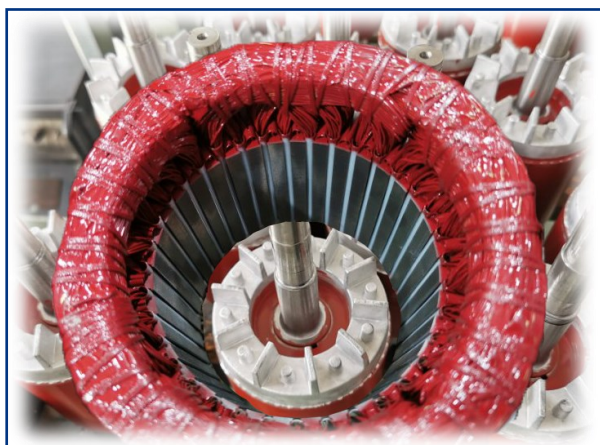
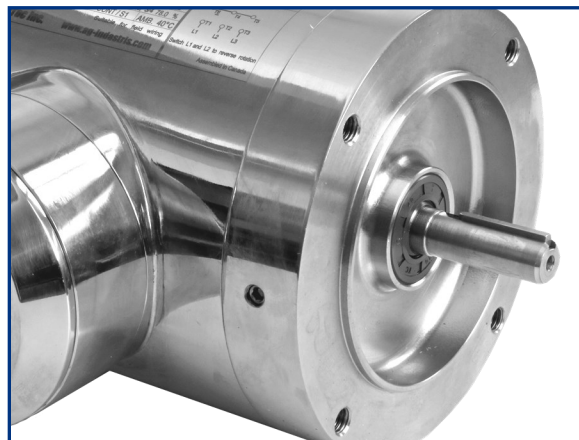
ACIER INOXYDABLE - Lavable

IP69K - 1/3 HP à 20 HP

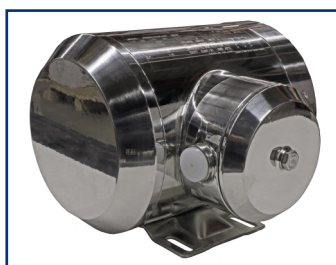


- Boîte de raccordement soudé, orientable sur 360° par incrémentation de 90°
- Acier inoxydable poli, fini mirior
Facile à nettoyer Finition Ra1 (N1)
- Joints toriques en silicium haute température de qualité alimentaire sur le boîtier de raccordement, les boulons d'assemblages et les flasques

- Joint à double lèvres (KFM Hi-Temp) aux deux extrémités résistant aux produits chimiques
- Filage scellé à l'entrée du moteur
- Roulements de haute gamme à double étanchéité avec graisse résistant à l'humidité et la haute température



- Revêtement résistant à l'huile et à l'humidité sur le bobinage et le rotor
- Les modèles 575V. ont une isolation additionnelle entre les bobines
- Le filage est conçu avec du fil résistant aux pics de tension, avec isolation Classe F & Classe B haute température pour application VFD



- Les moteurs à 1 HP 56C disponible en TENV & TEFC
Autres jusqu'à 20HP sont TEFC seulement

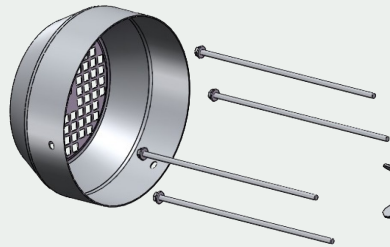
AG-I Inverter Ready
*NEMA MG1 Part 31

* Conforme à la norme NEMA MG1 Part 31. L'utilisation d'un entraînement vectoriel en boucle fermée permet une gamme de vitesse étendue pour les applications CV et CC.



ACIER INOXYDABLE - Lavable

IP69K - 1/3 HP à 20 HP



● IP69K Protection

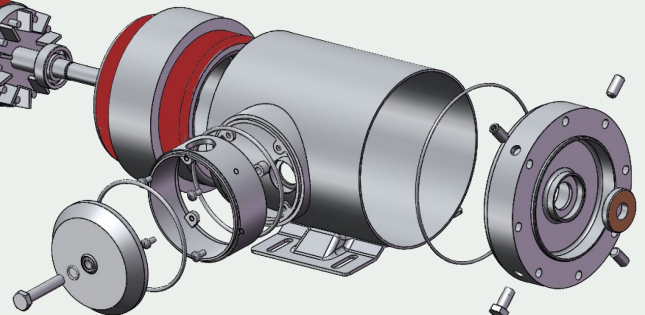


● 304 acier inoxydable

● Entreposer en 3600 et 1800 RPM
Autres vitesses disponibles.

● Flasque à bride C avec ou sans base

● Plaque signalétique gravée au laser



● Bouchons amovibles en acier inoxydable (4)

● 50Hz évalué à 1,0 S.F.



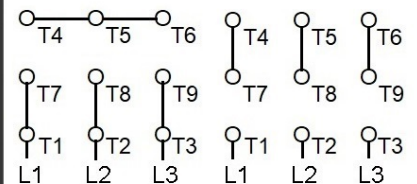
PREMIUM STAINLESS
WASHDOWN MOTOR - *Inverter Duty*



| | | | | | |
|-------|--------------|--------|------------|--------------------|-----------|
| MODEL | SS344UF | | SER# | ABCDXXXX | |
| HP | 0.75 | FR 56C | ENCL | TEFC | TYPE PESS |
| RPM | 1780 | 1470 | DESIGN | B | INS.CL. F |
| VOLTS | 208-230/460 | | DE BRG | 6203ZZ | CODE K |
| AMPS | 1.97-1.8/0.9 | | ODE BRG | 6203ZZ | P.F. 0.67 |
| HZ | 60 | 50 | NOM.EFF FL | 84.17%, 3/4 83.15% | |
| S.F. | 1.15 | 1.0 | DUTY | CONT / S1 | AMB. 40°C |

IP 69K | TEMP RISE B
VFD 10:1CT 20:1VT

LOW VOLTAGE HIGH VOLTAGE



Switch L1 and L2 to reverse rotation

Assembled In Canada

S.F. 1.0 at 208V

Suitable for field wiring

AG-I MotorTec Inc.

www.ag-industrie.com

Ventes au Québec
Hugues Belanger
Cell 438-395-1541

huguesbelanger@agimortec.com

AG-I MotorTec Inc.

Ventes en Ontario
Ph. 519-941-6832
FAX 519-941-6834

info@agimortec.com



Visitez notre site Web: www.ag-industrie.com

